



Bedienungs- anleitung

Bitte lesen und aufbewahren

Arbeitsunterstell- & Rollenbock 2in1



Diese Bedienungsanleitung ist eine Original-Bedienungsanleitung

INHALTSVERZEICHNIS

Sicherheitshinweise Seite 3
 Lieferumfang Seite 3
 Technische Daten Seite 4
 Teilebezeichnung Seite 4
 Montage Seite 5
 Aufstellen Seite 7
 Wartung Seite 8
 Garantiebedingungen Seite 9

ZEICHENERKLÄRUNG



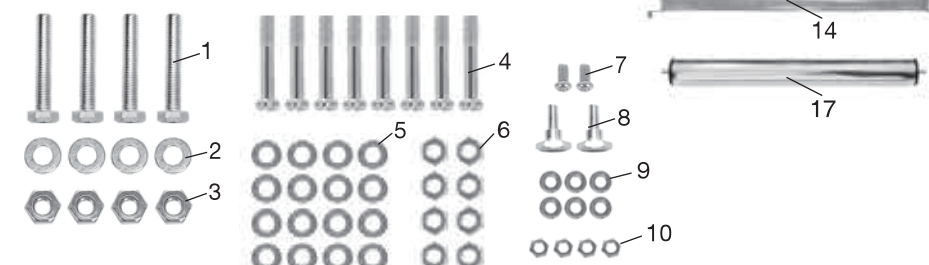
2

SICHERHEITSHINWEISE

- Kontrollieren Sie den Arbeitsunterstellbock auf eventuelle Beschädigungen bevor Sie diesen benutzen. Ein defekter Arbeitsunterstellbock darf nicht mehr benutzt werden.
- Stellen Sie Ihren klappbaren Arbeitsunterstellbock auf einen stabilen und geraden Untergrund.
- Stellen Sie sicher, dass die Sicherungsbügel und -bolzen fest eingearbeitet oder verriegelt sind.
- Achten Sie darauf, dass Ihr Arbeitsunterstellbock gerade steht bevor Sie anfangen damit zu arbeiten.
- Überlasten Sie den Arbeitsunterstellbock nicht.
- Sorgen Sie für einen sicheren Stand. Nicht überstrecken.
- Der Arbeitsunterstellbock sollte nur während der Arbeit und nicht durchgehend belastet werden.
- Achten Sie darauf, dass Sie beim Aufstellen des Arbeitsunterstellbocks nicht Ihre Finger in das Klappsystem einklemmen.
- Der Arbeitsunterstellbock ist nicht als Trittleiter/Gerüstbock geeignet.
- Benutzen Sie immer den Endanschlag.
- Warnung: Keine Last auflegen welche seitlich übersteht.
- Allzweck-Arbeitsunterstellbock zur Verwendung am Bau, Haushalt und zu Hobbyzwecken.

LIEFERUMFANG

Nr.	Bezeichnung	Stk.
1	Sechskantschraube M8	4
2	Beilagscheibe M8	4
3	Mutter M8	4
4	Schraube M6	8
5	Beilagscheibe M6	16
6	Mutter M6	8
7	Schraube M5	2
8	Sicherungsschraube M5	2
9	Beilagscheibe M5	6
10	Mutter M5	4
11	Auflagebalken	1
12	Standfüße	2
13	Äußere Querstreben	2
14	Mittlere Querstrebe	1
15	Höhenverstellbare Stützstreben	2
16	Sicherungsbolzen	2
17	Rolle	1



3

TECHNISCHE DATEN

Max. Belastbarkeit:	150 kg
Max. Belastbarkeit-Rolle	60 kg
Min. / max. Arbeitshöhe	810 – 1200 mm
Auflagebalken	605 mm

TEILEBEZEICHNUNG

- 11 Auflagebalken
 12 Standfüße
 13 Äußere Querstreben
 14 Mittlere Querstrebe
 15 Höhenverstellbare Stützstreben
 16 Sicherungsbolzen
 17 Rolle
 18 Sicherungsbügel
 19 Sicherheitspreisbügel
 20 Endanschlag

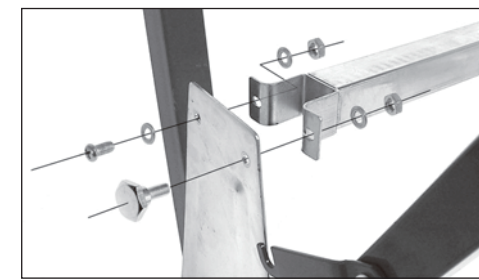


4

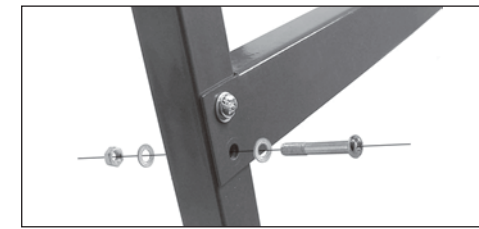
MONTAGE

Erforderliche Werkzeuge: Kreuzschlitzschraubendreher, Rollgabelschlüssel (nicht im Lieferumfang enthalten)

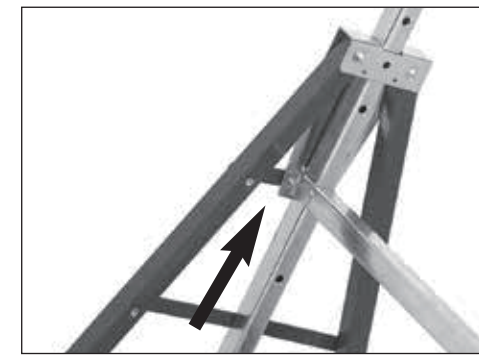
- Befestigen Sie die mittlere Querstrebe mit den M5 (Sicherungs-)Schrauben, -Beilagscheiben und -Mütern an den Standfüßen. Die Sicherungsschraube muss jeweils auf der Seite der Montageplatte montiert werden, auf der sich auch der Sicherungsbügel befindet.



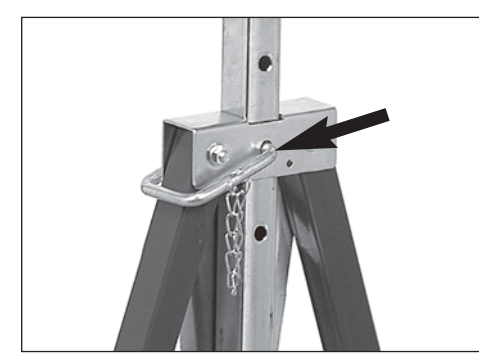
- Schrauben Sie die äußeren Querstreben wie abgebildet an die Standfüße. Verwenden Sie dazu die M6 Schrauben, -Beilagscheiben und -Mütern. Die abgewinkelte Lasche der äußeren Querstreben soll nach oben zeigen.



- Stecken Sie die höhenverstellbaren Stützstreben von unten durch die mittleren Querstreben und Standfüße, so dass die Endanschläge am unteren Ende der Stützstreben nach innen zeigen.

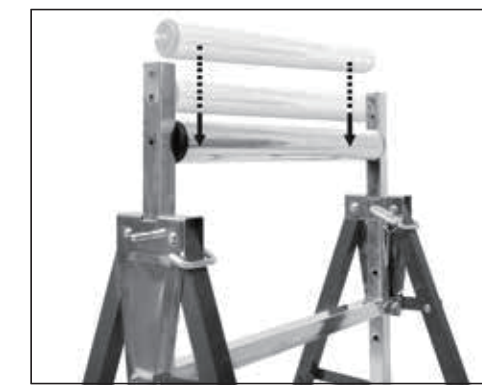


- Fixieren Sie die höhenverstellbaren Stützstreben mit den Sicherungsbolzen.

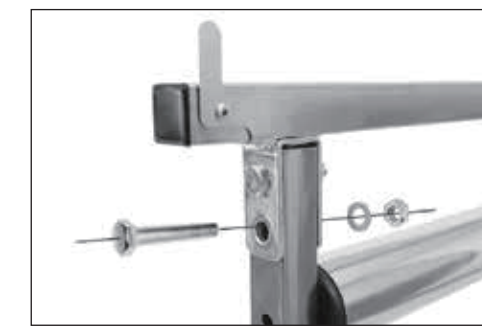


5

- Montieren Sie die Rolle an den höhenverstellbaren Stützstreben.



- Montieren Sie die höhenverstellbaren Stützstreben an dem Auflagebalken. Verwenden Sie dazu wie abgebildet die M8 Sechskantschrauben, -Beilagscheiben und -Mütern.



- Ziehen Sie sämtliche Schrauben, Bolzen und Muttern mit einem Schraubendreher und Rollgabelschlüssel fest an, um sicherzustellen, dass der Arbeitsunterstellbock einen sicheren und festen Stand hat.



6

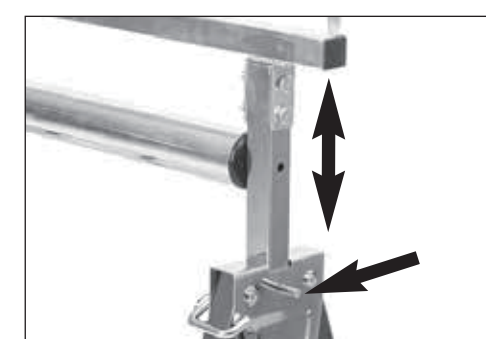
AUFSTELLEN

Achtung! Kontrollieren Sie den Arbeitsunterstellbock auf eventuelle Beschädigungen bevor Sie diesen benutzen. Ein defekter Unterstellbock darf nicht mehr benutzt werden.
ACHTUNG! Achten Sie darauf, dass Sie beim Aufstellen des Arbeitsunterstellbocks nicht Ihre Finger in dem Klappsystem einklemmen.

- Klappen Sie die Standfüße vollständig auseinander und drücken Sie die Sicherheitspreisbügel ganz nach unten.
- Stecken Sie den Sicherungsbügel komplett auf die Sicherungsschraube.

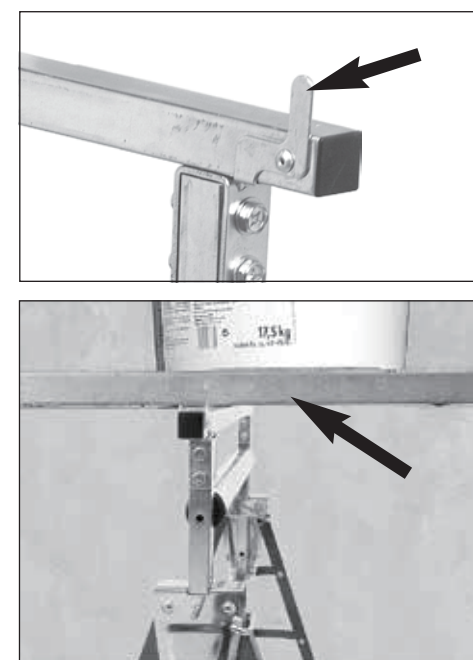


- Entfernen Sie die Sicherungsbolzen und stellen Sie die gewünschte Höhe des Auflagebalkens ein. Verriegeln Sie dann den Sicherungsbolzen wieder.



7

- Klappen Sie die Endanschläge nach oben.



- Legen Sie Holzpfosten oder eine ähnlich starke Platte, auf die Auflagebalken Ihrer Arbeitsunterstellbocke, um das gewünschte Gewicht (max. 150 kg) zu tragen.
- Sorgen Sie dafür, dass die Arbeitsfläche (Holzpfosten) stabil und gerade ist bevor Sie anfangen zu arbeiten.

WARTUNG

Der Unterstellbock ist grundsätzlich wartungsfrei, sollte aber von Öl, Schmierfett und Staub freigehalten werden.
 Beschädigte Arbeitsunterstellbocke müssen von einer autorisierten Servicestelle repariert oder entsorgt werden.

8

WICHTIGE GARANTIEUNTERLAGEN – UNBEDINGT AUFBEWAHREN !!!

Arbeitsunterstell- & Rollenbock 2in1
 Model SH023A
 Artikel nr.: 101432



Liebe Kundin, lieber Kunde,

unsere **HICRAFT** Produkte unterliegen einer strengen Qualitätssendkontrolle. Sollte dieses Gerät wider Erwarten nicht einwandfrei funktionieren, kontaktieren Sie bitte zuerst unseren untenstehenden Kundendienst. Nur so ist ein kostenfreier Versand oder Abholservice möglich.

Die Garantiezeit beträgt 36 Monate und beginnt am Tag des Kaufes. Bitte bewahren Sie den Kassenbon, als Nachweis für den Kauf auf.

Allgemeine Garantiebedingungen:

Garantieansprüche auf Grund von Material- und Fertigungsfehlern werden entsprechend den nachfolgenden Garantiebestimmungen geregelt:

- Die Garantie besteht nur für Mängel, die durch Material- und Fertigungsfehler auftreten. Ausgeschlossen sind Mängel, die durch gewerblichen Gebrauch, unsachgemäße Anwendung oder Gewalteinwirkung verursacht worden sind.
- Innerhalb der Garantiefrist bleibt es dem Hersteller überlassen die defekten Teile kostenlos zu ersetzen oder zu reparieren. Weitergehende Ansprüche, insbesondere Schadensersatz, sind ausgeschlossen.
- Die Garantiezeit wird durch die Gewährleistung nicht verlängert. Das gilt auch für ersetzte und reparierte Teile.
- Mit Reparaturen und Gerätemontagen durch nicht autorisierte Personen oder Servicestellen erlischt die Garantie.
- Von der Garantie ausgeschlossen sind:
 - Transportschäden
 - Schäden durch Nichtbeachtung der Bedienungsanleitung
 - Schäden durch unsachgemäßen Gebrauch
- Eventuell schon beim Kauf vorhandene Schäden und Mängel müssen sofort nach dem Auspacken gemeldet werden, spätestens aber zwei Tage nach Kaufdatum.

Nach Ablauf der Garantiezeit anfallende Reparaturen sind kostenpflichtig.
 Ihre gesetzlichen Rechte werden durch diese Garantie nicht eingeschränkt.
 Im Garantie- und Servicefall immer mit dem Kundendienst Kontakt aufnehmen.

Hergestellt für:
 HICraft GmbH
 Niederbergheimer Str. 11a, 59494 Soest
 Hotline: 02921/3703090
 Email: service@hicraft.de

9

10